

Aufbauanleitung und Bedienungsanweisung

Achtformbecken

FAMILY



Wichtige Hinweise:

Bitte lesen Sie diese Anleitung zuerst sorgfältig in allen Punkten durch und beachten Sie alle Hinweise.

Kontrollieren Sie vor Montagebeginn Ihr Schwimmbecken auf Vollständigkeit. Prüfen Sie alle Teile auf einwandfreien Zustand. Für Transportschäden, die an bereits montierten Teilen reklamiert werden, können wir keine Haftung übernehmen.

Änderungen im Sinne des technischen Fortschritts behalten wir uns vor.

Falls Sie Ihr Schwimmbad mit Elektrogeräten (z.B. Filteranlage, Unterwasserscheinwerfer, Gegenstromschwimm- anlage, usw.) ausstatten, müssen sämtliche Elektroarbeiten von einem anerkannten Fachbetrieb gemäß den einschlägigen DIN und VDE-Vorschriften (z.B. DIN VDE 0100 Teil 702) ausgeführt werden.

Das müssen Sie vor dem Aufbau beachten →

Vorbereiten des Untergrundes:

Der Platz für das Schwimmbecken muß fest und vollkommen eben sein, eventuelle Schräglagen müssen daher abgegraben werden.

Der Boden unter dem Schwimmbecken soll gewachsen und nicht aufgeschüttet sein. Aufgeschüttete Böden müssen verdichtet werden, damit das Schwimmbecken nicht einsinkt.

Der Boden muß von Teilen, welche die PVC-Innenhülle beschädigen können gereinigt sein. Unebenheiten können mit einer feinen Sandschicht abgedeckt werden.

Bei Asphalt- oder Betonboden muß die PVC-Innenhülle vor einer direkten Berührung mit dem Boden geschützt werden. Wir empfehlen hierzu unsere PE-Bodenschutzplanen, oder das Isolier- und Schutzvlies.

Bitte beachten Sie unbedingt, daß die PVC-Innenhülle nur mit PVC-verträglichem Material in Berührung kommt. Wir empfehlen daher grundsätzlich die Unterlage der Future Pool PE-Bodenschutzplanen oder von Isolier- und Schutzvlies.

Temperatur

Die PVC-Innenhülle Ihres Schwimmbeckens ist aus thermoplastischem Material hergestellt. Sie sollten daher darauf achten, Ihr Schwimmbecken bei Außentemperaturen von ca. + 15° C bis +25° C aufzubauen. Hängen Sie die Innenhülle auch nicht unter praller Sonneneinstrahlung ein; warten Sie mit dem Einhängen bis zum Abend.

Aufbau und Einbau?

Aufstellen des Beckens an Hanglagen

Die Stellfläche für das Schwimmbecken darf nicht aufgeschüttet werden. Die Fläche, die für das Becken vorbereitet wird, muß sich im Bereich des gewachsenen Bodens befinden. Die dem Becken zugewandte Hangseite muß entweder mit einer flachen Böschung oder einer Mauer abgefangen werden. Auf keinen Fall darf das Schwimmbecken mit seiner Wand den Hang abstützen!

Bitte achten Sie darauf, daß bei der Ausbildung einer flachen Böschung das Becken nicht durch Regenwasser unterspült werden kann. Bei anfallendem Schicht- oder Grundwasser ist eine Drainage vorzusehen.

Beckeneinbau

Schwimmbecken von **Future Pool** können jederzeit als Einbaubecken in die Erde versenkt werden, wenn Sie dabei folgende Vorschriften beachten.

Teilweiser oder ganzer Erdeinbau:

Beachten Sie bei der Planung eines eingebauten Beckens, daß Sie beim Ausschachten nicht in die Grundwasserzone geraten. Der Aufbau des Schwimmbeckens erfolgt in der gleichen Weise wie der des frei aufgestellten Beckens. Die auszuhebende Baugrube muß mindestens 20 cm größer als das Becken gehalten werden.

Im Zweifelsfall sollten Sie sich durch einen Baufachmann beraten lassen, da für den Erdeinbau keine Haftung übernommen wird. Ganz und teilweise eingebaute Becken müssen mit Magerbetonhinterfüllung hinterfüllt werden.

Achtung bei frei aufgebauten Becken:

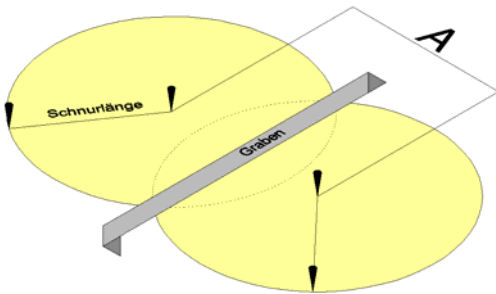
1,50 m tiefe Schwimmbecken können nicht komplett frei aufgebaut werden, sondern müssen unbedingt mindestens 50 cm in die Erde eingebaut werden. Der in die Erde eingebaute Teil ist mit einer Magerbetonhinterfüllung zu umgeben.

Die Beckenmontage

Die Beckenmontage sollte mit 2 Personen durchgeführt werden. Wir empfehlen beim Aufstellen der Stahlwand Handschuhe zu tragen.

Markieren des Beckengrundrisses

Nachdem Sie den Untergrund für Ihr Schwimmbecken vorbereitet haben, markieren Sie die Umriss Ihres Schwimmbeckens mittels Sand auf dem Boden. Schlagen Sie hierzu im Abstand „A“ zwei Holzpflocke in den Boden. Befestigen Sie nun an jedem Holzpflock eine Schnur die um 10 cm länger ist als der Radius eines Beckenhalbkreises. Mittels der beiden Schnüre können Sie den Umriß Ihres Schwimmbeckens auf dem Boden aufreißen, und diese Linien mit Sand nachstreuen.



Größere Wassertiefe: Bei allen Schwimmbecken können Sie durch Ausschachten des Bodens zur Beckenmitte hin, eine größere Gesamtwassertiefe erreichen. Die Folie der Innenhülle dehnt sich soweit, die unverbindlichen Richtwerte entnehmen Sie der Tabelle

Beckenabmessungen	Grabenlänge	Abstand A	Stützenabstand „B“	maximale Vertiefung
470 x 300 cm	320 cm	170 cm	248 cm	10 cm
525 x 320 cm	320 cm	205 cm	248 cm	10 cm
540 x 350 cm	370 cm	190 cm	298 cm	10 cm
625 x 360 cm	320 cm	265 cm	248 cm	10 cm
650 x 420 cm	430 cm	230 cm	360 cm	15 cm
725 x 460 cm	450 cm	265 cm	380 cm	15 cm
770 x 500 cm	500 cm	270 cm	423 cm	15 cm
855 x 500 cm	430 cm	355 cm	360 cm	15 cm
920 x 600 cm	580 cm	320 cm	507 cm	15 cm

Nun heben Sie in der Mitte des angezeichneten Beckens einen Graben aus. **Dieser Graben muß 240 mm breit und 255 mm tief sein.**

Bodenablauf: Falls Sie in Ihrem Becken einen Bodenablauf vorgesehen haben, so sollten Sie jetzt einen Graben zur tiefsten Stelle Ihres Beckens ziehen. Leichtes Gefälle der Verrohrung vorsehen und den Bodenablauf vorverrohren. Graben wieder mit Erdreich oder Beton verschließen.

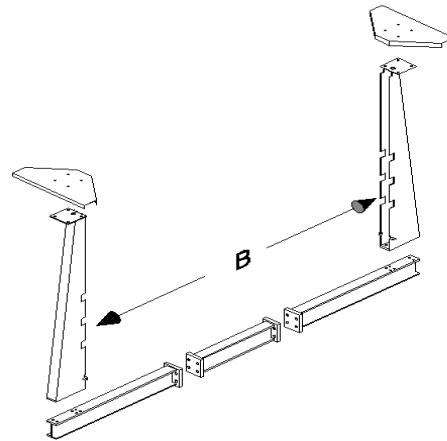
Montage der Grundträger und Stützen:

Setzen Sie jetzt die beiden Grundträger und die Grundträgerzwischenstücke zusammen und verschrauben Sie diese am jeweiligen Stoßflansch mittels der beiliegenden Schrauben. Je nach Beckengröße sind bis zu zwei Grundträgerzwischenstücke im Lieferumfang enthalten. Bei kleineren Becken sind keine Zwischenstücke erforderlich. Die Zwischenstücke sind an beiden Seiten mit Stoßflansch ausgestattet. Die Grundträger haben auf der einen Seite einen Stoßflansch

und auf der anderen Seite Bohrungen zum Befestigen der Stützen.

Nehmen Sie nun die Stützen zur Hand und schrauben Sie diese an die Grundträger.

Achten Sie darauf, daß alle Schrauben fest angezogen werden.



Einsetzen der Stützeinheit

Stellen Sie die komplett verschraubte Stützeinheit in den bereits ausgehobenen Graben. Richten Sie die Stützeinheit senkrecht aus und achten Sie darauf, daß die Unterkante der untersten Ausklinkung an der Stütze, bündig zum geplanten Schwimmbeckenboden sitzt. Den Graben mit Erde oder Beton auffüllen und gut verdichten. Nochmals senkrechten Stand der Stützen überprüfen.

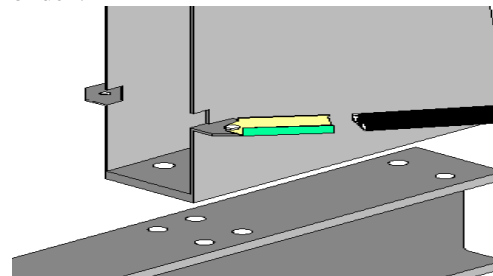
Auslegen der Boden-Profilschienen

Befestigen Sie die 4 Hart-PVC Stützenanschlußteile an der Auflage der unteren Stützensenkung. Die Höhe der Anschlußteile markiert automatisch auch die Höhe des Erdreiches auf dem die Profilschienen aufgelegt werden.

Die einzelnen Hart-PVC-Boden-Profilschienen (Breite ca. 22 mm) mit jeweils zwei Verbindungsstiften zusammenstecken und zur Form des Schwimmbeckens auslegen.

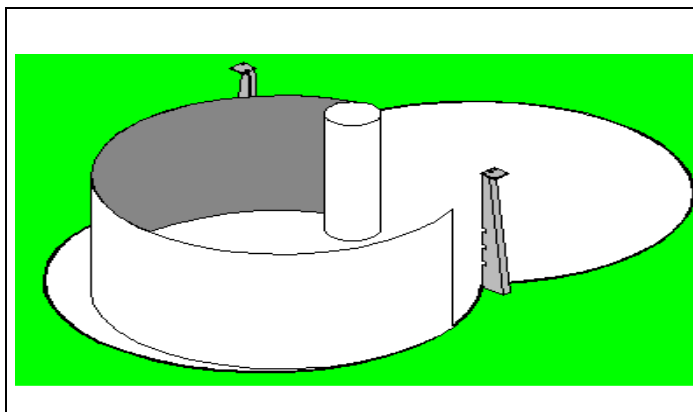
Achtung: Die Bodenschienen dürfen nicht einsinken! Evtl. Betonplatten unterlegen.

Maße des Schwimmbeckens und Symmetrie der Bodenschienen genau überprüfen. Je nach Beckengröße sind 2 kürzere Bodenschienen beigelegt. Beim Auslegen der Bodenschienen müssen in jedem Halbkreis gleich viele, gleich lange Bodenschienen verlegt sein. Ansonsten wird Ihr Becken am Ende keine einwandfreie gleichförmige Acht nachbilden.



Aufrollen der Stahlwand

Stellen Sie mit Ihren Helfern die Stahlwand in der Mitte des Profilschienenkreises auf starke Bretter. Rollen Sie die Stahlwand auf und setzen Sie diese entsprechend in die Profilschienen ein. Achten Sie darauf, daß die weiß beschichtete Seite nach außen zeigt und daß die vorgestanzten Ausschnitte für den Skimmer und die Einlaufdüse oben sind.

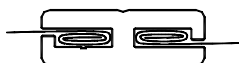


Ein wichtiger Tip: Damit die Stahlwand provisorisch gehalten wird, legen Sie einige Handlaufprofilschienen auf den oberen Stahlwandrand.

Achtung: Der vorgestanzte Skimmerausschnitt befindet sich ca. 200 cm vom äußeren Wandende entfernt. Achten Sie darauf, daß beim Einsetzen der Stahlwand sich der Skimmerausschnitt auch am gewünschten, richtigen Ort befindet. Bei Schwimmbecken mit 2 Stahlwänden befindet sich der Skimmerausschnitt in der Wand 1.

Die Lage des Skimmers sollte in Hauptwindrichtung liegen, dadurch unterstützt die Luftbewegung die Wirksamkeit der Filteranlage, da der Oberflächenschmutz zum Skimmer getrieben wird.

Verbinden der Stahlwand mit dem Steckprofil



Der Abstand der Stahlwandenden sollte ca. 5 mm betragen. Je nach Überstand der Profilschienen sind diese entsprechend zu kürzen. Achten Sie darauf, daß in beiden Halbkreisen des Beckens, die Profilschienen um das gleiche Maß gekürzt werden müssen, da ansonsten die Symetrie Ihres Beckens beeinträchtigt wird.

Das Steckprofil sitzt richtig, wenn die abgeschrägte Seite **innen oben** ist. Durch leichtes Hin- und Herbewegen beim Aufschieben der Steckschiene können Sie die Gängigkeit des Steckprofils verbessern.

Anschlußöffnungen vorbereiten

Falls Einbauteile installiert werden sollen (Skimmer, Einlaufdüse), müssen Sie die entsprechend vorgestanzten Öffnungen ausbrechen. Kanten sorgfältig entgraten und mit Korrosionsschutzmittel behandeln.

Achtung: Beachten Sie die Anleitungen der Einbauteile!!!

Schwimmbecken erden

Schwimmbecken und alle großflächigen, metallischen Teile müssen laut Vorschrift an den Potentialausgleich angeschlossen werden.

Achtung: sämtliche Elektroarbeiten müssen von einem anerkannten Fachbetrieb gemäß den einschlägigen DIN und VDE-Vorschriften (z.B. DIN VDE 0100 Teil 702) ausgeführt werden.

Schutzvlies oder Bodenschutzplane auslegen

(Nicht im Lieferumfang enthalten)

Wir empfehlen die Verwendung einer Bodenschutzplane oder -vlies um die Innenhülle vor direktem Kontakt mit dem

Untergrund und dort evtl. enthaltenen PVC-unverträglichen Materialien zu schützen.

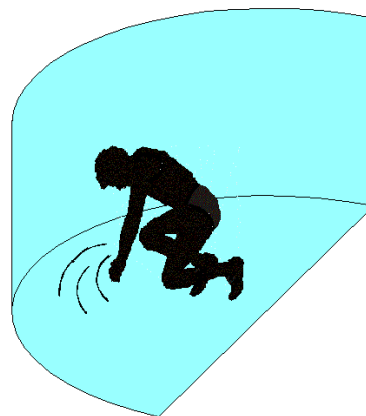
Boden nochmals gründlich reinigen, Schutzvlies auslegen, einzelne Bahnen ca. 5 – 10 cm überlappen. Schneiden Sie die Bodenschutzplane oder das -vlies ca. 5 – 10 cm größer als die Beckenform zu und kleben Sie den entstehenden Überstand an der Stahlwand fest. (Ränder über die Bodenschienen ziehen. Verwenden Sie hierzu PVC-verträgliches Klebeband (z.B. Paketband). Bodenschutzplane oder -vlies glatt ziehen.

Einhängen der Innenhülle

Achtung: Montage der Innenhülle bei Temperaturen zwischen +15 bis +25° C. Nicht bei starker Sonneneinstrahlung! Ist die Temperatur zu hoch: Folie weich, elastisch, zu groß. Temperatur zu niedrig: Innenhülle hart, unelastisch, zu klein.

Säubern Sie nochmals den Innenraum des Beckens. Legen Sie jetzt die Innenhülle in die Mitte und breiten sie diese aus, so daß die äußeren Schweißnähte an der Stahlwand liegen. Die Innenhülle hat ein angeschweißtes Einhängeprofil. Ränder mit dem angeschweißten Einhängeprofil über die Kante der Stahlwand schieben. Mit mehreren einzelnen Handlaufschienen provisorisch fixieren.

Achtung: PVC-Innenhülle nur barfuß oder mit geeigneten Schuhen (**keine grobstolligen Gummistiefel!**) betreten.



Falten glätten

Schieben Sie die Falten auf dem Boden nach außen, hin zur Beckenwand. Lassen Sie jetzt Wasser ins Becken laufen, bis die Mitte ca. 2 – 3 cm hoch bedeckt ist. Falten per Hand nach außen schieben.

Falls sich die Falten nicht korrigieren lassen:

Bodenschienen evtl. eingesunken? **Anheben!** Innenhülle beim Einhängen zu stark gedehnt? **Neu einhängen**, evtl. kühleres Wetter abwarten, Innenhülle beim Einhängen nicht ziehen! Spannungen in der Innenhülle? Wahrscheinlich Boden zu tief ausgehoben. Unbedingt auffüllen.

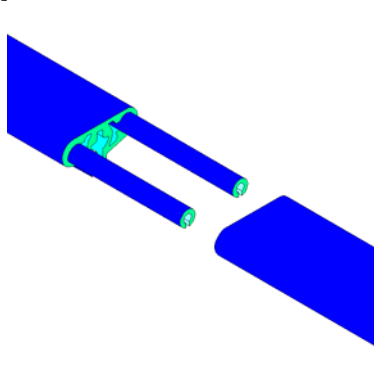
Achtung: ab einem Wasserstand von ca. 5 – 6 cm kann die Innenhülle durch den großen Wasserdruck nicht mehr geglättet werden.

Achtung: unbedingt kontrollieren ob das Becken absolut in der Waagrechten steht.

Beckenboden ca. 10 cm mit Wasser bedecken; an mehreren Stellen Abstand Wasserlinie - Beckenoberkante messen. **Falls die gemessenen Werte sich um mehr als 2 cm unterscheiden, wurde das Becken falsch aufgebaut. In diesem Fall erlischt die Herstellergarantie!**

Aufsetzen der oberen Profilschienen

Handlaufstücke mit je zwei runden Verbindungsstiften zusammenstecken; durch Schläge mit der flachen Hand oder mit einem Gummihammer auf den Beckenrand drücken, dabei Einhängeprofil festklemmen. Bei Bedarf je ein Handlaufstück pro Beckenhalbkreis kürzen.



Innenhüllenfallen in der Seitenwand durch seitliches Verschieben der Innenhülle korrigieren. Bei gutem Sitz Handlauf durch Schläge mit der flachen Hand oder mit einem Gummihammer komplett aufdrücken.

Magerbetonhinterfüllung bei Einbaubecken

Füllen Sie das aufgebaute, fertig installierte Becken mit Wasser (Höhe ca. 60 cm).

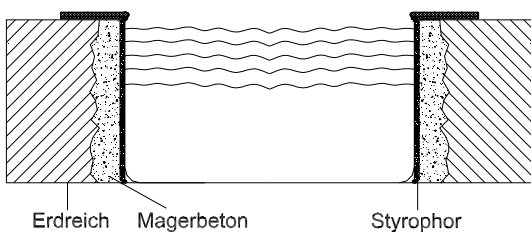
Styroporplatten der (Stärke 15 – 25 mm) zur Isolierung und zum Schutz der Stahlwandaußenseite anbringen.

Beckenwand in mehreren Schichten (je max. 50 cm) mit Magerbeton BN 10 erdfeucht hinterfüllen.

Die Betonhinterfüllung muß bei gewachsenen Böden (z.B. bindiger Lehm) mindestens 10 cm stark sein. Bei nachdrückenden Böden empfehlen wir eine Hinterfüllung von ca. 30 cm.

Beim Hinterfüllen muß der Wasserspiegel immer ca. 30 cm höher stehen als die äußere Betonanschüttung.

Beim Hinterfüllen des Schwimmbeckens mit Beton ist darauf zu achten, daß die Beckenwand durch den Druck des Betons nicht verformt wird.



Reparaturen/Ersatzteile

Beschädigungen der Schwimmbeckeninnenhülle können mit einem Future Pool-Reparaturset ohne Schwierigkeiten behoben werden. Halten Sie sich bitte an die Bedienungsanleitung der Reparaturpackung.

Pflege und Wartung

Für jederzeit sauberes, klares Wasser sorgt die Kombination zwischen mechanischer Wasseraufbereitung und chemischer Wasserpflege.

Mechanische Wasseraufbereitung

Verhinderung von Schmutzteilen (z.B. Laub, Gras, Haare) durch eine Filteranlage von Future Pool. Grobe Verunreinigungen (Laub, Insekten) mit einem Kescher und/oder Bodenreiniger aus dem Future Pool-Programm entfernen.

Chemische Wasserpflege

Hierzu liefert Future Pool die komplette Wasserpflegeserie **Future Pro-Aqua** mit hervorragend geeigneten, gesundheitsverträglichen Produkten.

Weitergehende Hinweise oder Beratung über Wasserpflege, erhalten Sie durch Ihren Schwimmbadfachhändler oder der Kundenbetreuung von Future Pool. Bitte fordern Sie unsere ausführliche Wasserpflegeanleitung an.

Überwinterung

Alle eingebauten Becken **müssen** im Winter wassergefüllt bleiben, um den Erddruck auszugleichen. Der Wasserstand ist ca. 5 cm unterhalb der Einlaufdüsen- bzw. Skimmeröffnung abzusenken.

Sicherheitshinweise

Allgemeine Vorsichtsmaßnahmen

Kinder niemals unbeaufsichtigt im oder in der Nähe des Schwimmbeckens spielen lassen; über mögliche Gefahren aufklären. Kindern, wenn erforderlich, das Schwimmen beibringen. Becken abdecken, wenn es nicht benutzt wird. Nach dem Essen oder einem Sonnenbad sehr langsam ins Wasser gehen. **Gefahr eines Kreislaufversagens oder Herzstillstandes!**

Soforthilfe bei einem Badeunfall:

Verunglückte Personen sofort bergen. Puls- und Atemkontrolle durchführen. Falls erforderlich sofortige Mund-zu-Mund-Beatmung und Herzdruckmassage. Rettungsdienst alarmieren.

Ersatzteilbestellung / Beratung

Sie benötigen Ersatzteile und Zubehör, bzw. Beratung?

Wenden Sie sich bitte an den Händler, von dem Sie Ihr Schwimmbecken gekauft haben. Dort erhalten sie sämtliche lieferbaren Ersatzteile, sowie die gesamte Palette des Future Pool- Programmes.

Nachdruck und Vervielfältigung – auch auszugsweise – nur mit der schriftlichen Genehmigung von:

Future Pool GmbH

Innovative Produkte fürs Schwimmbad
Daimlerstr. 6

D-63741 Aschaffenburg

Telefon 06021 / 79750-0

Telefax 06021 / 79750-10